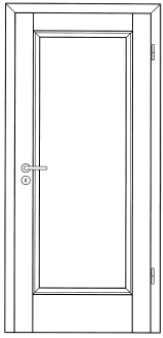
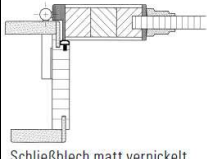
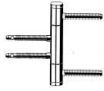
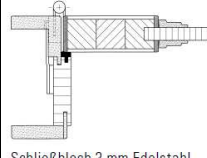





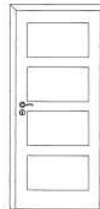
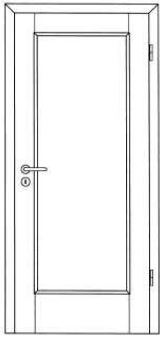
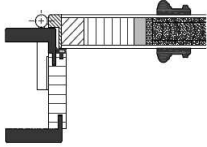
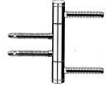
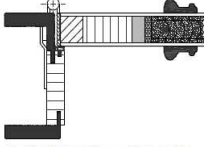



LINEA

BASISMODELL				
	COMPACT	 <small>Schließblech matt vernickelt</small>	<small>Bänder Standard 3-teilig vernickelt V4426</small> 	NORM-HÖHE 1988 2113 mm NORM-BREITE 610 735 860 985 mm WANDSTÄRKE von 90 bis 160 mm [im 5mm Raster]
	PLANO	 <small>Schließblech 3 mm Edelstahl</small>	<small>Bänder VX 7729 Edelstahl</small> 	NORM-HÖHE 1988 2113 mm NORM-BREITE 610 735 860 985 mm WANDSTÄRKE von 90 bis 160 mm [im 5mm Raster]
AUSSCHREIBUNGSTEXT				
<p>ZARGE Zarge einbaufertig verleimt [exakte Gehrungsverbindungen durch nachträgliches Überlackieren, besonderer Vorteil bei Schleiflack] Zierbekleidung verstellbar + 10 mm Futterplatte aus hochwertiger Tischlerplatte [22 mm] Rückseitig mit Feuchtigkeitssperre Bekleidungen Standard 63/70 mm Bekleidungskanten leicht gerundet, formfurniert</p> <p>TÜRBLATT ca. 40 mm stark, 3-seitiger verdeckter Massivholzanleimer Kanten leicht gerundet [massiv] Füllungstüre mit Profil TA17, Friese Längs-Quer-Optik Füllungsplatte 16 mm [Vollspan] Friese unten 200 mm, seitlich und oben 127 mm BB-Schloss [Klasse 3] mit Flüsterfalle, Edelstahlstulp, Dorn 55</p> <p>ELEMENT Hochwertige PUR-Lackierung, [Lackauftrag ca. 250g/m²] matt Vollflächige Schutzverpackung</p>				
TÜRBLATTVARIANTEN				
Linea1 1-Füllungsvariante	Linea2 2-Füllungsvariante	Linea3 3-Füllungsvariante 3xgleiche Füllungshöhe	Linea4A 4-Füllungsvariante Querfries tiefer	Linea4Q 4-Füllungsvariante 4xgleiche Füllungshöhe
				

GALA

BASISMODELL			
	COMPACT	 Schließblech matt vernickelt Bänder Standard 3-teilig vernickelt V4426 	NORM-HÖHE 1988 2113 mm NORM-BREITE 610 735 860 985 mm WANDSTÄRKE von 90 bis 160 mm [im 5mm Raster]
	PLANO	 Schließblech 3 mm Edelstahl Bänder VX 7729 Edelstahl 	NORM-HÖHE 1988 2113 mm NORM-BREITE 610 735 860 985 mm WANDSTÄRKE von 90 bis 160 mm [im 5mm Raster]

AUSSCHREIBUNGSTEXT

ZARGE

Zarge einbaufertig verleimt [exakte Gehrungsverbindungen durch nachträgliches Überlackieren, besonderer Vorteil bei Schleiflack] Zierbekleidung verstellbar + 10 mm

Futterplatte aus hochwertiger Tischlerplatte [22 mm]

Rückseitig mit Feuchtigkeitssperre

Bekleidungen Standard 63/70 mm

Bekleidungskanten leicht gerundet, formfurniert

Stufen-Aufsatzprofil TA 17

TÜRBLATT

ca. 40 mm stark, 3-seitiger verdeckter Massivholzanleimer

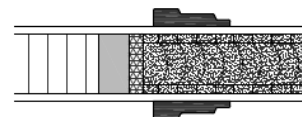
Kanten leicht gerundet [massiv]

Stiltür mit aufgesetzten Profilrahmen

Aufsatzprofil TA03 [wahlweise TA17]

Friese auf Rahmenart

BB-Schloss [Klasse 3] mit Flüsterfalle, Edelstahlstulp, Dorn 55








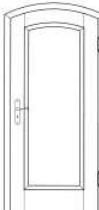


ELEMENT

Hochwertige PUR-Lackierung, [Lackauftrag ca. 250g/m²] matt

Furnierstammabwicklung

Vollflächige Schutzverpackung

TÜRBLATTVARIANTEN

Gala2 2-Füllungsoptik 	Gala3 3-Füllungsoptik 	Gala4 4-Füllungsoptik 	Gala1S 1-Füllungsoptik oben Segmentbogen 	Gala2s 2-Füllungsoptik oben Segmentbogen 
Gala-SG 1-Füllungsoptik Füllung glatt 	Gala2-SG 2-Füllungsoptik Füllungen glatt 	Gala1-RB 1-Füllungsoptik aufgesetzte Rahmen 	Gala2-RB 2-Füllungsoptik aufgesetzte Rahmen 