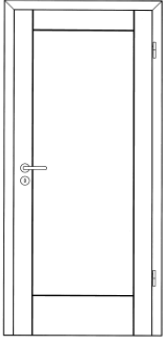
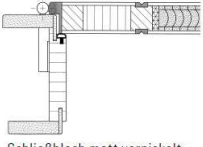
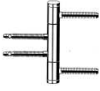
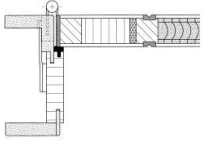





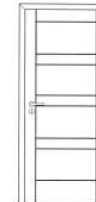
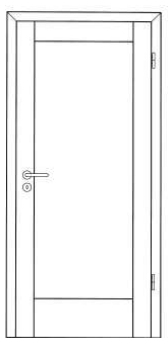
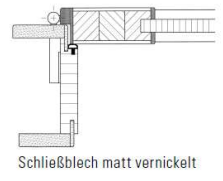
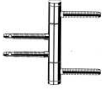
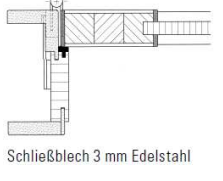



FLORENZ

BASISMODELL				
	COMPACT	 <small>Schließblech matt vernickelt</small>	<small>Bänder Standard 3-teilig vernickelt V4426</small> 	NORM-HÖHE 1988 2113 mm NORM-BREITE 610 735 860 985 mm WANDSTÄRKE von 90 bis 160 mm [im 5mm Raster]
	PLANO	 <small>Schließblech 3 mm Edelstahl</small>	<small>Bänder VX 7729 Edelstahl</small> 	NORM-HÖHE 1988 mm NORM-BREITE 610 735 860 985 mm WANDSTÄRKE von 90 bis 160 mm [im 5mm Raster]
AUSSCHREIBUNGSTEXT				
<p>ZARGE Zarge einbaufertig verleimt [exakte Gehrungsverbindungen durch nachträgliches Überlackieren, besonderer Vorteil bei Schleiflack] Zierbekleidung verstellbar + 10 mm Futterplatte aus hochwertiger Tischlerplatte [22 mm] Rückseitig mit Feuchtigkeitssperre Bekleidungen Standard 63/70 mm Bekleidungskanten leicht gerundet, formfurniert</p> <p>TÜRBLATT ca. 40 mm stark 3-seitiger verdeckter Massivholzanleimer Kanten leicht gerundet [massiv] Einlage Vollspan bei COLOR / Tischlerplatte bei NATURA Füllungsoptik durch gefräste Massivadern BB-Schloss [Klasse 3] mit Flüsterfalle, Edelstahlstulp, Dorn 55</p> <p>ELEMENT Hochwertige PUR-Lackierung, [Lackauftrag ca. 250g/m²] matt Furnierstammabwicklung Vollflächige Schutzverpackung</p>				
TÜRBLATTVARIANTEN				
<p>Florenz1 1-Füllungsoptik Grundmodell</p> 	<p>Florenz2 2-Füllungsoptik Fries in Drückerhöhe</p> 	<p>Florenz2A 2-Füllungsoptik Fries tiefer</p> 	<p>Florenz3 3-Füllungsoptik</p> 	<p>Florenz4Q 4-Füllungsoptik quer</p> 

VENEZIA

BASISMODELL			
	COMPACT	 <small>Schließblech matt vernickelt</small>	<small>Bänder Standard 3-teilig vernickelt V4426</small>  NORM-HÖHE 1988 2113 mm NORM-BREITE 610 735 860 985 mm WANDSTÄRKE von 90 bis 160 mm [im 5mm Raster]
	PLANO	 <small>Schließblech 3 mm Edelstahl</small>	<small>Bänder VX 7729 Edelstahl</small>  NORM-HÖHE 1988 2113 mm NORM-BREITE 610 735 860 985 mm WANDSTÄRKE von 90 bis 160 mm [im 5mm Raster]

AUSSCHREIBUNGSTEXT

ZARGE

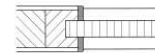
Zarge einbaufertig verleimt [exakte Gehrungsverbindungen durch nachträgliches Überlackieren, besonderer Vorteil bei Schleiflack]
 Zierbekleidung verstellbar + 10 mm
 Futterplatte aus hochwertiger Tischlerplatte [22 mm]
 Rückseitig mit Feuchtigkeitssperre
 Bekleidungen Standard 63/70 mm
 Bekleidungskanten leicht gerundet, formfurniert

TÜRBLATT

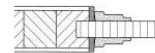
ca. 40 mm stark, 3-seitiger verdeckter Massivholzanleimer
 Kanten leicht gerundet [massiv]
 Füllungsplatte 16 mm [Vollspan]
 Friese aus Tischlerplatten umlaufend [gestemnte Optik]
 Friesenmaß: längs + oben = 120 mm, unten 200 mm
 BB-Schloss [Klasse 3] mit Flüsterfalle, Edelstahlstulp, Dorn 55

Füllungsvarianten

Basisausführung
ohne Füllungsprofile




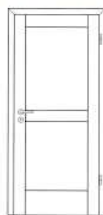
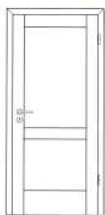









Ausführung mit
Füllungsprofil TA17



ELEMENT

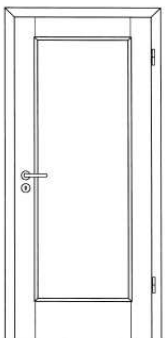
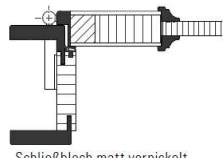
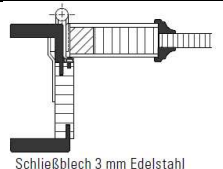
Hochwertige PUR-Lackierung, [Lackauftrag ca. 250g/m²] matt
 Furnierstammabwicklung
 Vollflächige Schutzverpackung

TÜRBLATTVARIANTEN

Venezia1 1-Füllungsvariante Grundmodell 	Venezia2 2-Füllungsvariante Querfries in Drückerhöhe 	Venezia2A 2-Füllungsvariante Querfries tiefer 	Venezia3 3-Füllungsvariante 2 Querfries 	Venezia4 4-Füllungsvariante 3 Querfries 	Venezia8 8-Füllungsvariante 1 Längs-/3 Querfries 
Venezia1 1-Füllungsvariante Grundmodell 	Venezia2 2-Füllungsvariante Querfries in Drückerhöhe 	Venezia2A 2-Füllungsvariante Querfries tiefer 	Venezia3 3-Füllungsvariante 2 Querfries 	Venezia4 4-Füllungsvariante 3 Querfries 	Venezia8 8-Füllungsvariante 1 Längs-/3 Querfries 

**Varianten mit
Klarglasfüllung**

TOSCANA

BASISMODELL			
	COMPACT	 Bänder Standard 3-teilig vernickelt V4426 Schließblech matt vernickelt	NORM-HÖHE 1988 2113 mm NORM-BREITE 610 735 860 985 mm WANDSTÄRKE von 90 bis 160 mm [im 5mm Raster]
	PLANO	 Bänder VX 7729 Edelstahl Schließblech 3 mm Edelstahl	NORM-HÖHE 1988 2113 mm NORM-BREITE 610 735 860 985 mm WANDSTÄRKE von 90 bis 160 mm [im 5mm Raster]

AUSSCHREIBUNGSTEXT

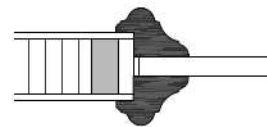
ZARGE

Zarge einbaufertig verleimt [exakte Gehrungsverbindungen durch nachträgliches Überlackieren, besonderer Vorteil bei Schleiflack]
 Zierbekleidung verstellbar + 10 mm
 Futterplatte aus hochwertiger Tischlerplatte [22 mm]
 Rückseitig mit Feuchtigkeitssperre
 Bekleidungen Standard 63/70 mm
 Bekleidungskanten leicht gerundet, formfurniert

TÜRBLATT

ca. 40 mm stark, 3-seitiger verdeckter Massivholzanleimer
 Kanten leicht gerundet [massiv]
 Stiltür mit glatter Füllung [Vollspan]
 Füllungsprofil TF10
 Furniere aus Rahmenart
 BB-Schloss [Klasse 3] mit Flüsterfalle, Edelstahlstulp, Dorn 55







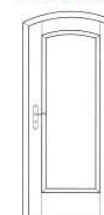



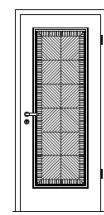
Profilleiste TF05



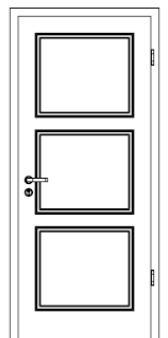
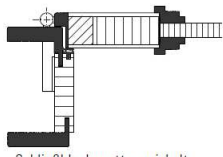
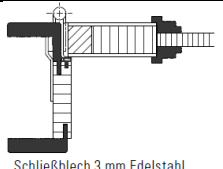
ELEMENT

Hochwertige PUR-Lackierung, [Lackauftrag ca. 250g/m²] matt
 Furnierstammabwicklung
 Vollflächige Schutzverpackung

TÜRBLATTVARIANTEN

Toscana2 2-Füllungsvariante Querfries in Drückerrhöhe 	Tosana2A 2-Füllungsvariante Querfries tiefer 	Toscana3 3-Füllungsvariante Querfries tiefer 	Toscana4 4-Füllungsvariante Querfries tiefer 	Toscana4Q 4-Füllungsvariante Füllungen quer 	Toscana6 6-Füllungsvariante 
Toscana1-SG 1-Füllungsvariant Füllung glatt 	Toscana2-SG 2-Füllungsvariant Füllungen glatt 	Tosana1-RB 1-Füllungsvariant Füllung glatt 	Toscana2-RB 2-Füllungsvariant Füllungen glatt 	Beispiel Füllungsintarsien 	

MARBELLA

BASISMODELL			
	COMPACT	 Bänder Standard 3-teilig vernickelt V4426 Schließblech matt vernickelt	NORM-HÖHE 1988 2113 mm NORM-BREITE 610 735 860 985 mm WANDSTÄRKE von 90 bis 160 mm [im 5mm Raster]
	PLANO	 Bänder VX 7729 Edelstahl Schließblech 3 mm Edelstahl	NORM-HÖHE 1988 2113 mm NORM-BREITE 610 735 860 985 mm WANDSTÄRKE von 90 bis 160 mm [im 5mm Raster]

AUSSCHREIBUNGSTEXT

ZARGE

Zarge einbaufertig verleimt [exakte Gehrungsverbindungen durch nachträgliches Überlackieren, besonderer Vorteil bei Schleiflack]
 Zierbekleidung verstellbar + 10 mm
 Futterplatte aus hochwertiger Tischlerplatte [22 mm]
 Rückseitig mit Feuchtigkeitssperre
 Bekleidungen Standard 63/70 mm
 Bekleidungskanten leicht gerundet, formfurniert

TÜRBLATT

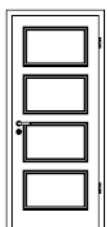
ca. 40 mm stark
 3-seitiger verdeckter Massivholzanleimer
 Kanten leicht gerundet [massiv]
 Stiltür mit 3x glatten Füllungen [Vollspan]
 Füllungsprofil F58-N
 Furniere aus Rahmenart
 BB-Schloss [Klasse 3] mit Flüsterfalle, Edelstahlstulp, Dorn 55

ELEMENT

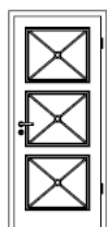
Hochwertige PUR-Lackierung, [Lackauftrag ca. 250g/m²] matt
 Furnierstammabwicklung
 Vollflächige Schutzverpackung

TÜRBLATTVARIANTEN

4-Füllungsvariante
Füllungen quer



3-Füllungsvariante
Querfries tiefer



4-Füllungsvariante
Füllungen quer



Mit Kreuzsprossen